



AMO GmbH

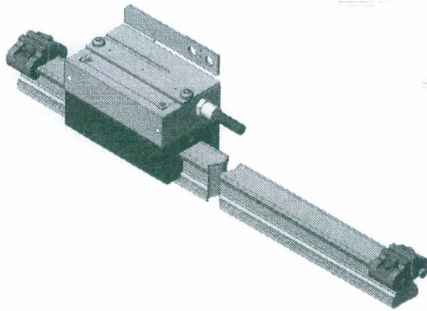
Montageanleitung Mounting Instructions

Abtastkopf Scanning Head LMK 3010

AMO GmbH

A-4963 St. Peter am Hart
Nöfing 4

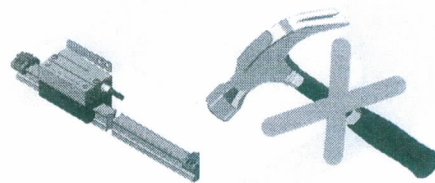
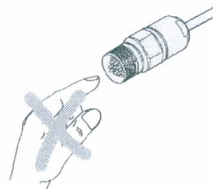
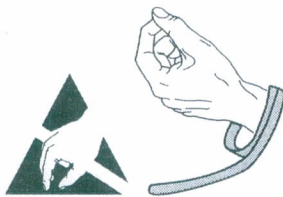
Phone: +43 7722 658 56-0
e-mail: office@amo.at
www.amo-gmbh.com



2011873

MA_LMK_3010_1216_00

Warnhinweise Warnings



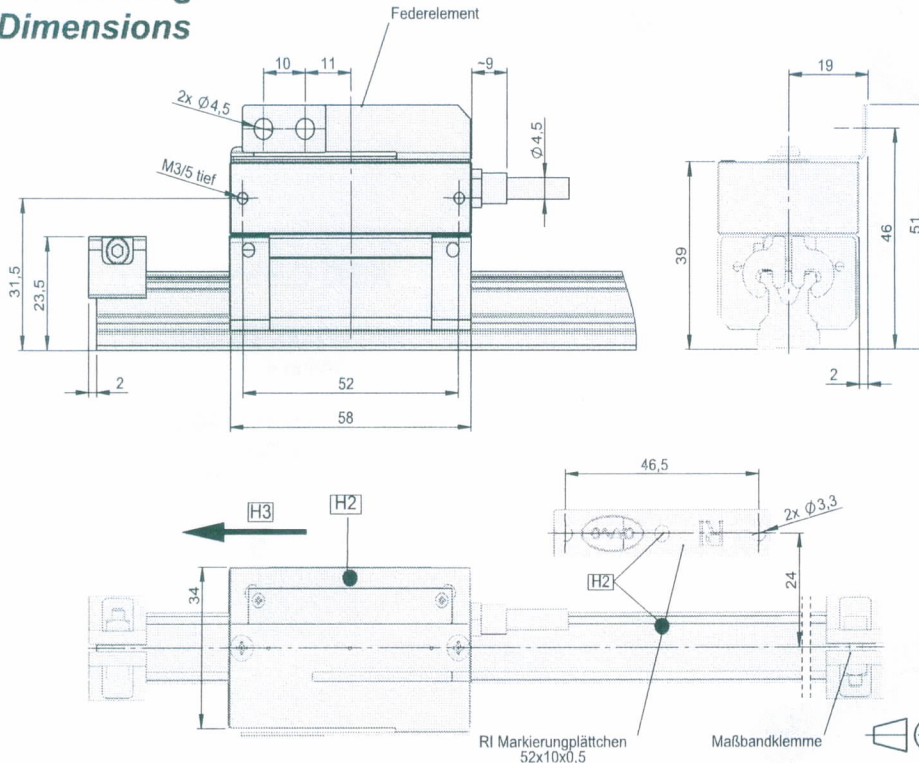
Achtung: Die Montage und Inbetriebnahme ist von einer qualifizierten Fachkraft unter Beachtung der örtlichen Sicherheitsvorschriften vorzunehmen.

- Die Steckerverbindung darf nur spannungsfrei verbunden oder gelöst werden.
- Montageflächen müssen sauber und gratfrei sein.
- Der direkte Kontakt von Flüssigkeiten mit Messgerät und Steckverbinder ist zu vermeiden.
- Der Antrieb darf während der Montage nicht in Betrieb gesetzt werden.

Note: Mounting and commissioning is to be conducted by a qualified specialist under compliance with local safety regulations.

- Do not engage or disengage any connections while under power.
- Mounting surfaces must be clean and free of burrs.
- Avoid direct contact of fluids with the encoder and connector.
- The drive must not be put into operation during mounting.

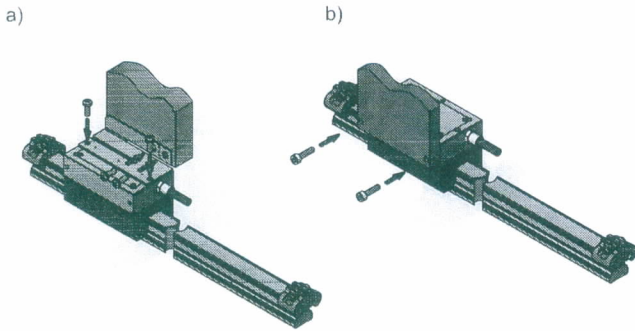
Abmessungen Dimensions



H2 = Referenzspur-Markierung
H3 = Verfahrrichtung des Abtastkopfes für positive Zählrichtung
H2 = Reference track marking
H3 = Direction of scanning head movement for positive counting

Tolerierungsgrundsatz nach ISO 8015
Allgemeintoleranz nach ISO 2768-fH
Alle Maße in mm
Tolerance principle in accordance with ISO 8015
General tolerances in accordance with ISO 2768-fH
All dimensions in mm

Montage Assembly

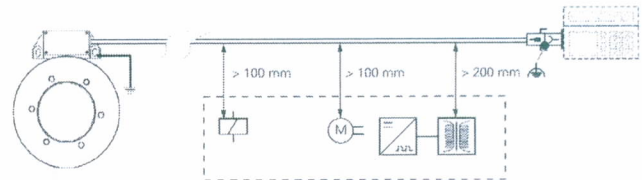


Den Messwagen mit der Montagehilfe an der Stirnseite der Schiene andrücken und vorsichtig aufschieben unter Berücksichtigung von:
Referenzmarke des Messwagens muss auf der gleichen Seite sein wie die RI-Markierungsplättchen (siehe Bild bei Abmessungen)

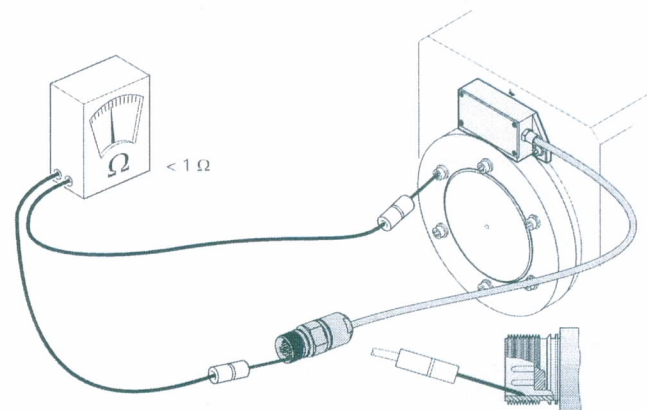
Es gibt 2 mögliche Montagearten:
a) flexible Montage über Federelement
b) feste Montage

Engage the measuring slider on the rail from the rail end with help of the mounting aid, considering:
Reference track mark of the slider must be on the same rail side as the RI marking label. (see picture in dimensions)
There are 2 possible ways for mounting the reading head:
a) flexible mounting with the spring element
b) fixed mounting

Allgemeine Hinweise General Informations



Mindestabstand von Störquellen
Minimum distance from sources of interference



Elektrischen Widerstand zwischen Steckergehäuse und Maschine prüfen. **Sollwert:** 1 Ohm max.
Check the resistance between the connector housing and machine. **Desired value:** 1 Ohm max.