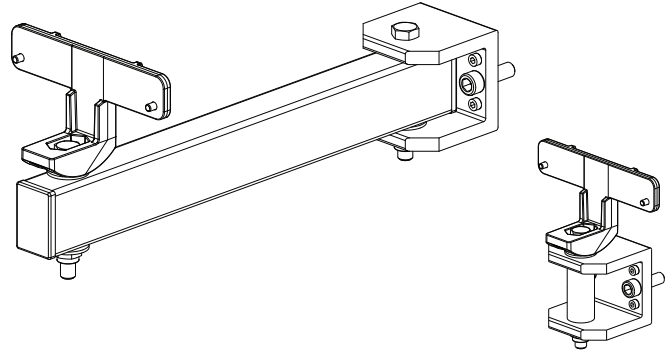


Mounting arm ID 1223631-01



de Montageanleitung



Beachten Sie die Informationen zur Sicherheit und zur Montage in der Dokumentation der jeweiligen Folge-Elektronik.

en Mounting Instructions



Please note the safety and mounting information in the documentation of the respective subsequent unit.

fr Instructions de montage



Veuillez tenir compte des informations relatives à la sécurité et au montage contenues dans la documentation de l'électronique consécutive concernée.

it Istruzioni di montaggio



Prestare attenzione alle informazioni sulla sicurezza e il montaggio contenute nella documentazione dell'elettronica successiva.

es Instrucciones de montaje



Deben tenerse en cuenta las informaciones sobre seguridad y sobre el montaje que aparezcan en la documentación de las respectivas electrónicas subsiguientes.

cs Montážní návod



Dbejte, prosím, údajů o bezpečnosti a instalaci uvedené v dokumentaci týkající se následujícího přístroje.

ja 取り付け説明



各後続電子機器の書類に記載されている安全および取り付け情報に注意してください。

sv Montageanvisning



Beakta informationen om säkerhet och montage i dokumentationen för respektive efterföljande elektronik.

nl Montagehandleiding



Houd u rekening met de informatie omtrent de veiligheid en de montage in de documentatie van de betreffende volg-elektronica.

da Montagevejledning



Vær opmærksom på sikkerheds- og installationsinformationen på følgeelektronikken i dokumentet.

fi Asennusohje



Huomioi vastaavien muiden laitteiden dokumentaatioissa olevat turvallisuutta ja asennusta koskevat tiedot.

pl Instrukcja montażu



Proszę uwzględnić informacje odnośnie bezpieczeństwa oraz dotyczące montażu w dokumentacji odpowiedniej przynależnej elektroniki.

pt Instruções de montagem



Respeite as informações relativas à segurança e à montagem na documentação de cada um dos sistemas eletrónicos subsequentes.

ru Инструкция по монтажу



Обратите внимание на указания по безопасности и монтажу, приведенные в документации к соответствующей последующей электронике.

zh 安装说明



请注意查看相应后续设备文档中的安全及安装信息。

zh-tw 安裝說明



請注意相對應的後續電子設備文件中的安全與安裝資訊。

ko 설치 지침



각 전자 부속품의 지침서에 명시된 안전과 설치 지침에 관한 사항을 유념하시기 바랍니다.

tr Montaj Talimatları



Lütfen ilgili üniteye ait dokümanlardaki güvenlik ve montaj talimatlarına dikkat edin.

hu Szerelési útmutató



Kérjük, hogy a biztonsági és a szerelési tudnivalókhöz tanulmányozza a csatlakoztatni kívánt követő elektronika dokumentációját.

th คำแนะนำการติดตั้ง



โปรดอ่านข้อมูลด้านความปลอดภัยและการติดตั้งอุปกรณ์จากคู่มือการติดตั้ง.

el Οδηγίες Εγκατάστασης



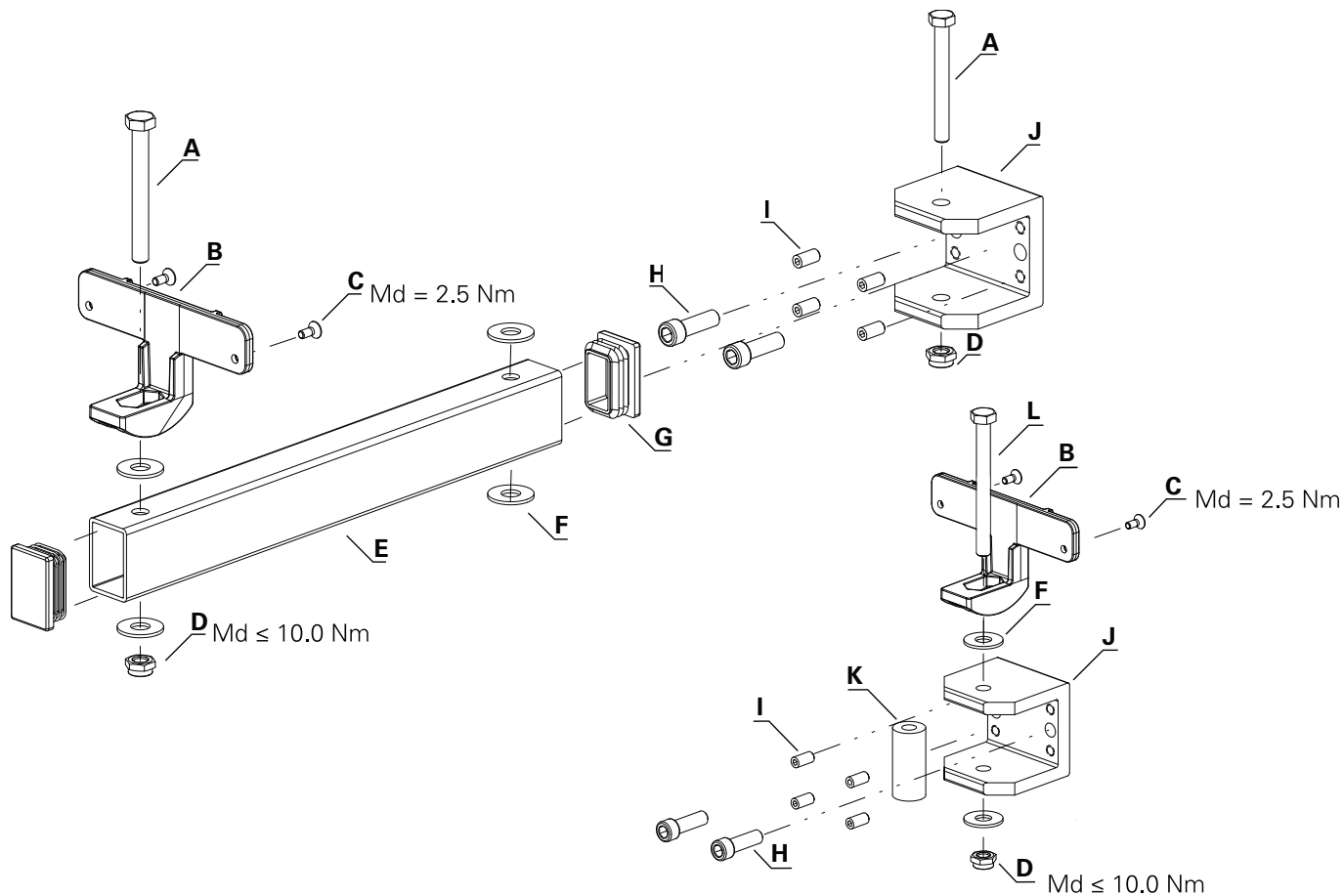
Παρακαλούμε προσέξτε τις οδηγίες ασφάλειας και εγκατάστασης στο έντυπο της αντίστοιχης σχετικής μονάδας.

bg Инструкции за монтаж



Моля, обърнете внимание на информацията за безопасност и монтаж в документацията на съответната последваща електроника.

Specifications



Item	Description	Quantity
A	Hex head screw, M8 x 70 ISO 4017	2
B	Holder	1
C	Countersunk screw, M4 x 10 ISO 14581	2
D	Hex nut, M8 ISO 10511	2
E	Mounting arm	1
F	Washer, 5/16 flat	4
G	Protective cap	2
H	Socket head cap screw, 5/16-18 x 1	2
I	Set screw 1/4-20 x 1/2	4
J	Mounting bracket, side mnt	1
K	Spacer	1
L	Hex head screw, M8 x 85 ISO 4017	1

HEIDENHAIN CORPORATION

333 East State Parkway
Schaumburg, IL 60173-5337 USA

☎ +1 (847) 490-1191

☎ +1 (847) 490-3931

E-Mail: info@heidenhain.com

www.heidenhain.com